

| Taste / Key / Touches / Toets | Funktion / Function / Fonctions / Functie | | | |
|-------------------------------|--|--|---|---|
| F0 | Licht ein/aus | Directional lighting on/off | Éclairage | Licht aan/uit |
| F1 | Motorsound 1 | Engine 1 | Son du moteur 1 | Sound motor 1 |
| F2 | Motorsound 2 | Engine 2 | Son du moteur 2 | Sound motor 2 |
| F3 | Horn kurz <-> Horn hoch (Englisch <-> Niederländisch) | Short Horn Blast <-> High Tone Horn (English <-> Dutch) | Klaxon court <-> Klaxon haut (Anglais <-> Hollandais) | Korte hoorn blast <-> Hoge toon hoorn (Engels <-> Nederlands) |
| F4 | Horn lang <-> Horn tief (Englisch <-> Niederländisch) | Long Horn Blast <-> Low Tone Horn (English <-> Dutch) | Klaxon longue <-> Klaxon bas (Anglais <-> Hollandais) | Lange hoorn blast <-> lage toon hoorn (Engels <-> Nederlands) |
| F5 | Bahnübergangshorn <-> Horn hoch/tief (Englisch <-> Niederländisch) | Grade Crossing Horn <-> High/Low Tone Horn (English <-> Dutch) | Klaxon de passage à niveau <-> klaxon haut/bas (Anglais <-> Hollandais) | Overweghoorn <-> hoge/lage toon hoorn (Engels <-> Nederlands) |
| F6 | Glocke | Bell | Bell | Bel |
| F7 | Rangiergang | Switching Gear | Vitesse de manœuvres | Rangeergang |
| F8 | Führerstandsbeleuchtung | Cab Light | Éclairage de la cabine de conduite | Verlichting machinistenhuis |
| F9 * | Nummernschildbeleuchtung / Rangierlicht | Number Board Lights / Switching light | Nombre de lampes du tableau de bord / Éclairage de commutation | Verlichting nummerschild / rangeerlicht |
| F10 | Führerpultbeleuchtung | Driver's desk lighting | Éclairage du bureau du conducteur | Verlichting stuurtafel |
| F11 | Zugbeleuchtung: Lok zieht | Train Lighting: Engine pulling | Zugbeleuchtung: Lok zieht | Treinverlichting: loc trekt |
| F12 | Zugbeleuchtung: Lok schiebt | Train Lighting: Engine pushing | Zugbeleuchtung: Lok schiebt | Treinverlichting: loc duwt |
| F13 | Lautstärkeregelung | Volume Regulator | Régulateur de volume | Volumeregeling sound |
| F14 | Lüfter manuell | Manual Fan | Ventilateurs | Ventilator manueel |
| F15 | Kompressor | Compressor | Compresseur | Compressor |
| F16 | Funk #1 | Radio Chatter 1 | Conversation radio 1 | Radiogesprek #1 |
| F17 | Funk #2 | Radio Chatter 2 | Conversation radio 2 | Radiogesprek #2 |
| F18 | Sprache ändern (Englisch <-> Niederländisch) | Change language (English <-> Dutch) | Changer de langue (Anglais <-> Hollandais) | Taal wijzigen (Engels <-> Nederlands) |
| F19 | Druckluft ablassen | Air Valve Release | Air comprimé supprimé | Drukluft aflazen |
| F20 | Sanden | Sanding | Sablage | Zand strooien |
| F21 | Maschinenraumtür | Engine Room Door | Ouverture / Fermeture porte couloir | Deur machinekamer |
| F22 | Führerstandtür | Cab Door | Ouverture / Fermeture porte cabine | Deur machinistenhuis |
| F23 | Führerstandsfenster | Cab Window | Ouverture / Fermeture fenêtre | Schuifraam machinistenhuis |
| F24 | Kurvenquietschen | Curve Squeal | Sifflement en courbes | Railpiepen in bogen |
| F25 | Schienenstöße | Clickety-Clack | Bruitage voies | Railstoten |
| F26 | Ton aus | Sound off | Son désactivé | Geluid uit |

* versionsabhängig / * version-dependent / * dépendante de la version / * versieafhankelijk

Hinweis:

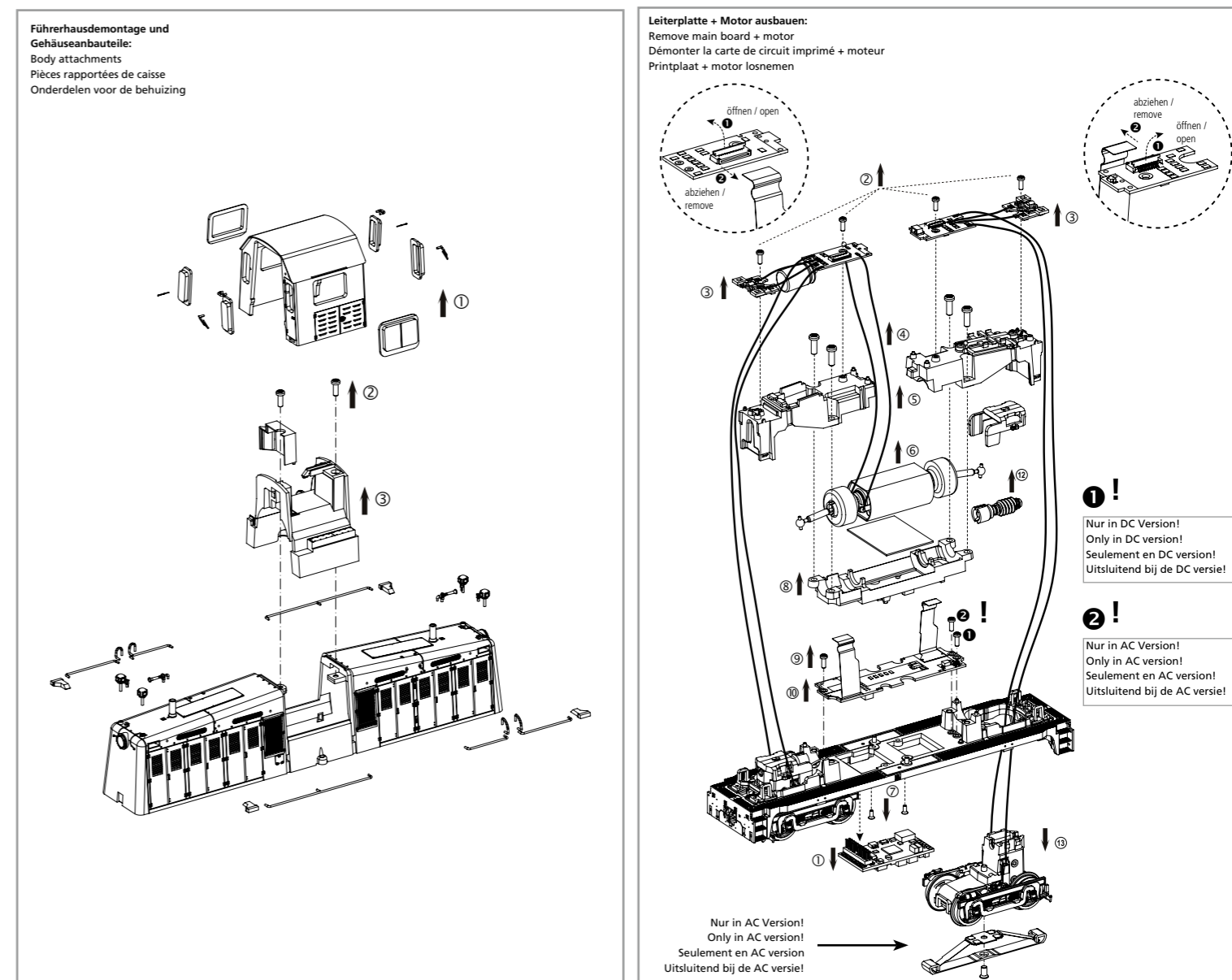
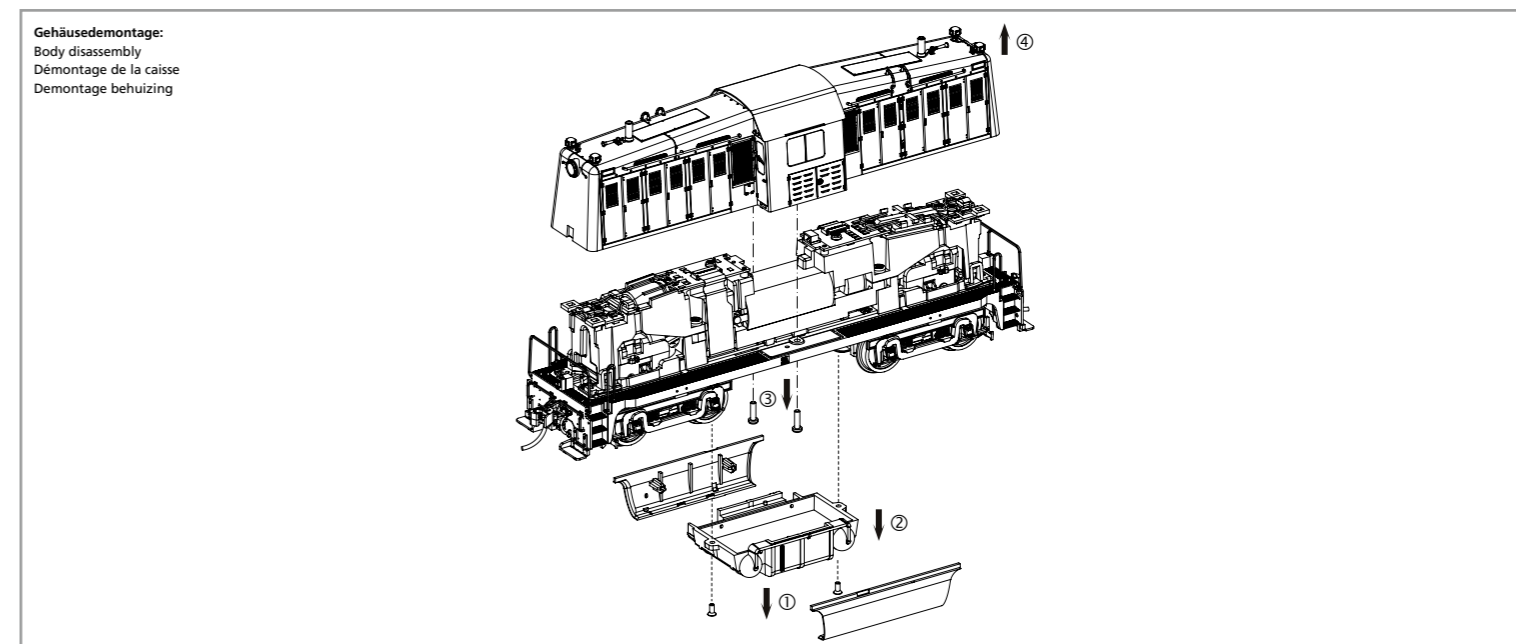
Einige PIKO Modelle können mit einem Pufferkondensator auf der Lokplatte ausgerüstet werden. Die Kapazität des Kondensators richtet sich nach den jeweiligen Vorgaben des verwendeten Decoders. Wenden Sie sich deshalb bitte bei Anfragen zu möglichen Pufferkondensatoren an den jeweiligen Decoderhersteller.

Some PIKO models are equipped with a buffer condenser on the circuit board. The capacity of the condenser depends on the respective requirements of the applied decoder. For requests about suitable buffer condensers please contact the respective decoder manufacturer.

Certains modèles PIKO peuvent être équipés d'un condensateur de protection sur la platine de la locomotive. La capacité du condensateur varie alors selon les préconisations du fabricant du décodeur utilisé. En cas de questions concernant ce condensateur de protection veuillez- vous adresser au fabricant du décodeur utilisé.

Sommige modellen van PIKO kunnen worden uitgerust met een buffercondensator op de hoofdprintplaat van de loc. De capaciteit van de condensator is afhankelijk van de specificaties van de gebruikte decoder. U dient zich daarom tot de fabrikant van de decoder te wenden met betrekking tot de mogelijke buffercondensatoren.

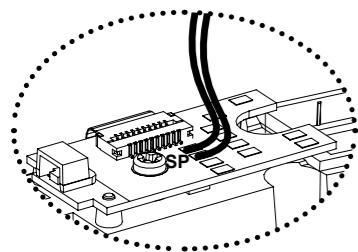
Wichtige Informationen sind in der Verpackung und in der Anleitung enthalten. Bitte bewahren Sie diese auf.



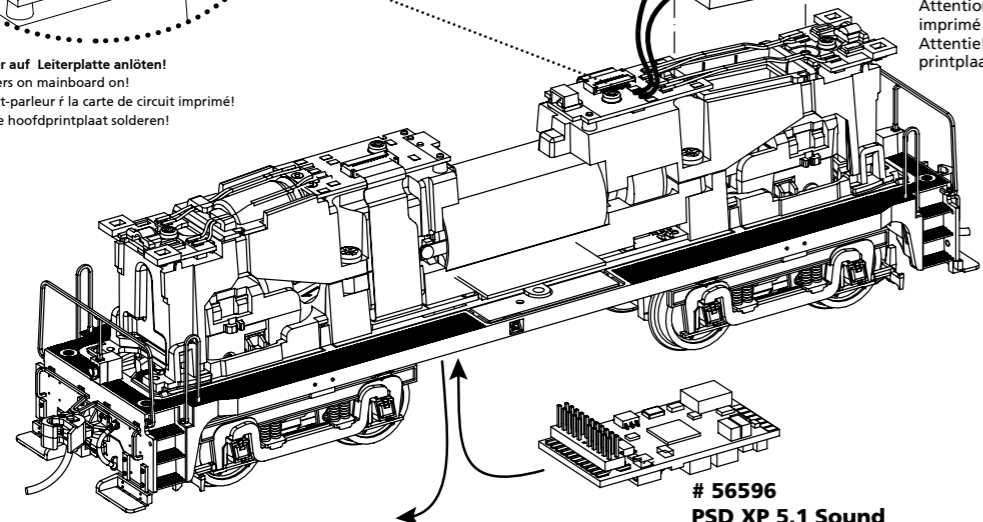
ERSATZTEILE DIESELLOKOMOTIVE BR 65-DE-19-A

Spare parts for Diesel Locomotive BR 65-DE-19-A

Bei Ersatzteilanforderung bitte immer die vollständige Ersatzteil-Nr. angeben • Please order the wanted spare part with the complete spare part item number.



Kabel von Lautsprecher auf Leiterplatte anlöten!
Solder cables of speakers on mainboard on!
Souder le câble du haut-parleur à la carte de circuit imprimé!
Luidsprekekabels op de hoofdprintplaat solderen!

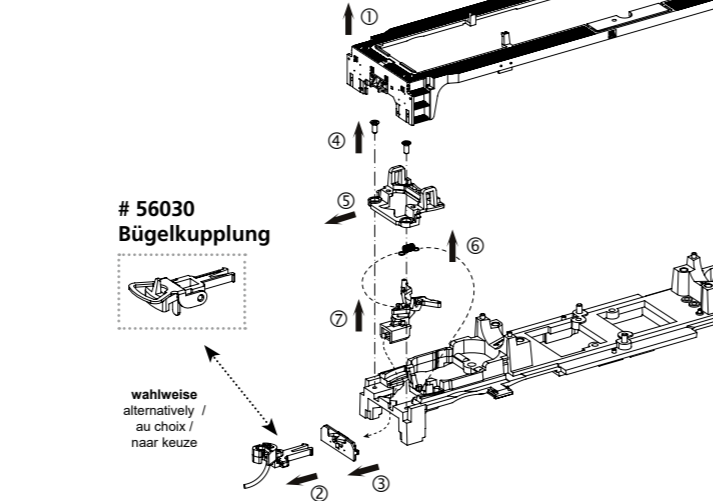
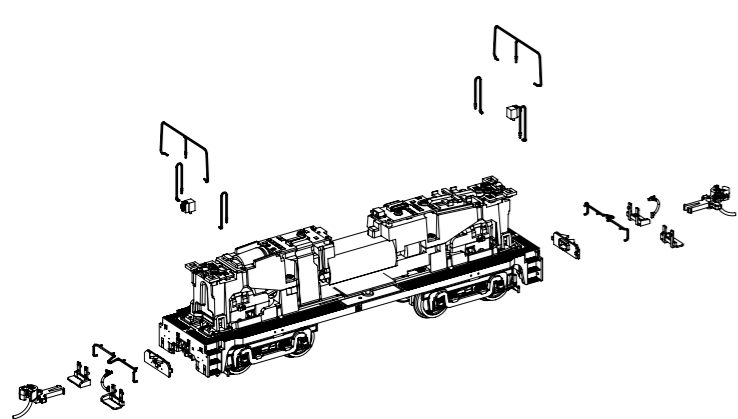


56596
PSD XP 5.1 Sound

Achtung!
Beim Einbau auf Kabel der Leiterplatte achten.
Attention! Pay attention to cables of the mainboard during installation.
Attention! Faites attention aux câbles de la circuit imprimé pendant l'installation.
Attentie! Let bij de installatie op de kabels op de printplaat.

Rahmenbauteile:
Chassis attachments
Pièces rapportées de chassis
Onderdelen chassis

Kupplungsdeichselmontage:
Coupling drawbar assembly
Montage du timon d'attelage
Montage koppelingsdissel

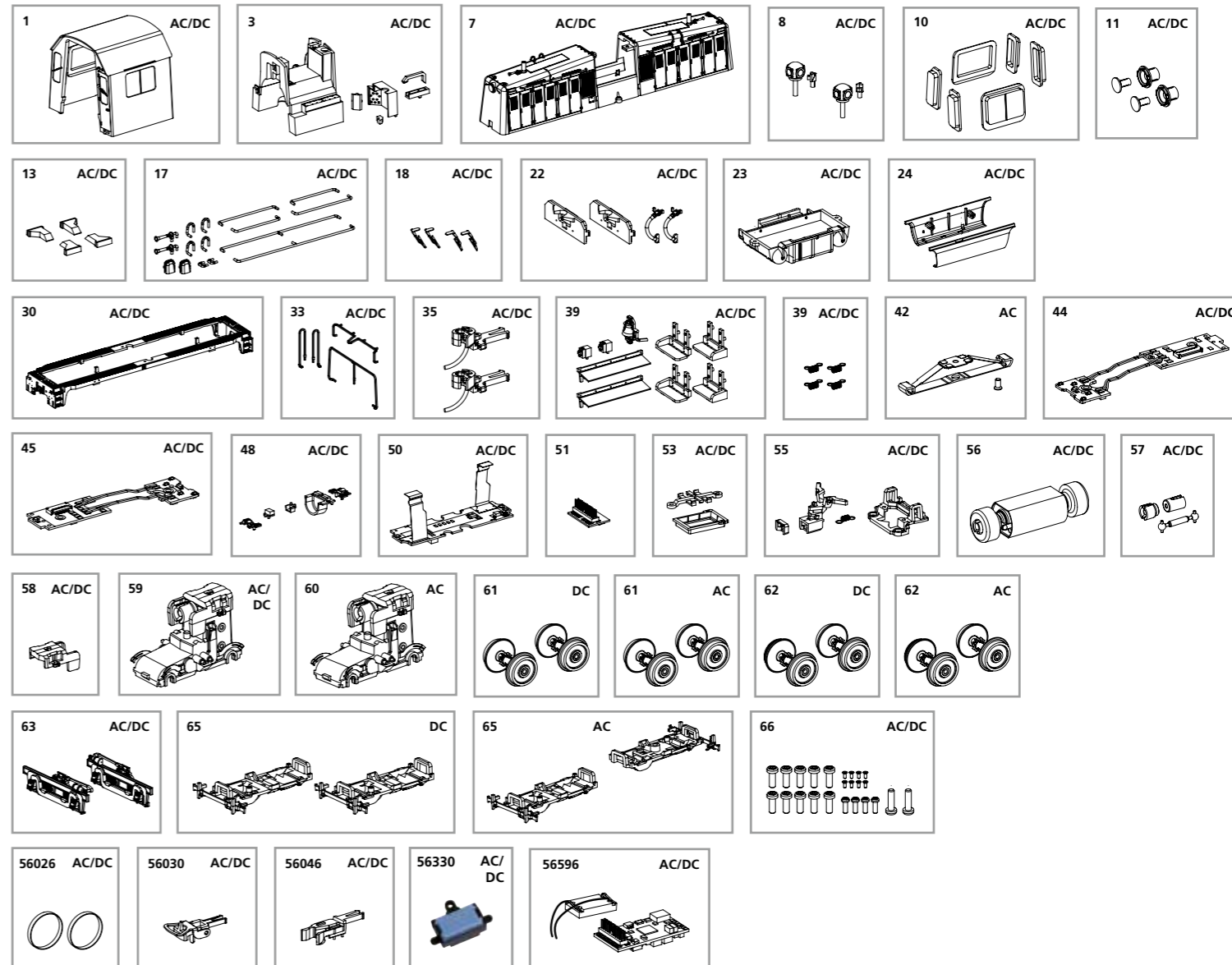
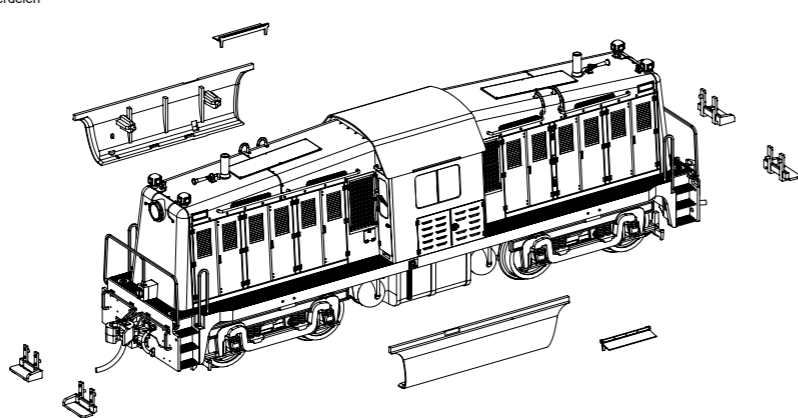
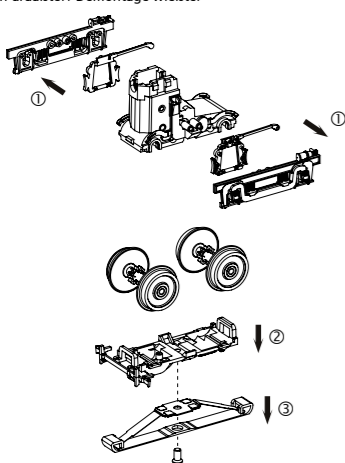


56030
Bügelkupplung

wahlweise
alternatively /
au choix /
naar keuze

Drehgestellbauteile / Radsatzdemontage:
Bogie attachments / Wheelset disassembly
Pièces de bogie / Démontage des essieux de roues
Onderdelen draaistel / Demontage wielstel

Zurüstbauteile:
Extensions
Détailage
Losse onderdelen



| Bezeichnung / Description | ET-Nr. / spare part N° | PG* |
|---|------------------------|-----|
| Führerhaus, komplett / Driver cab, complete | 52468-01 | 12 |
| Führerhaus Innenabdeckung / Seat-cab | 52460-03 | 10 |
| Motorhaube, komplett / Engine cowling, complete | 52468-07 | 15 |
| Lampe Motorhaube, komplett (2 Stück) / Lamp engine cowling, complete (2 pcs.) | 52468-08 | 10 |
| Fenster / Window | 52468-10 | 9 |
| Oberlicht (2 Stück) / Skylight (2 pcs.) | 52468-11 | 7 |
| Leuchstab Nummernschild / Light bar number plate | 52468-13 | 7 |
| Handstangen, Hupe / Handrails, horn | 52468-17 | 10 |
| Wischer (4 Stück) / Windshield wiper (4 pcs.) | 52468-18 | 8 |
| Bremsleitung, Kupplungsabdeckung / Brake hose, Coupler cover | 52468-22 | 8 |
| Tank / Tank | 52468-23 | 11 |
| Tankschürze links-rechts / Tank cover left-right | 52468-24 | 7 |
| Umlauf / Walkway | 52468-30 | 10 |
| Rangiergeländer, Rangiergriffe / Shunting railings, shunting handles | 52468-33 | 9 |
| Klauenkupplung (2 Stück) / Claw coupling (2 pcs.) | 52700-35 | 9 |
| Stufe, Glocke, Markise, Steckdose / Step, Glock, Awning, Socket | 52468-39 | 8 |
| Kupplungsfeder (4 Stück) / Coupling spring (4 pcs.) | 96442-39 | 6 |
| Leiterplatte vorne mit Beleuchtungsplatte / Mainboard front with light board | 52464-44 | 13 |
| Leiterplatte hinten mit Beleuchtungsplatte / Mainboard rear with light board | 52464-45 | 13 |
| Lichtmasken, Kabelführung / Light masks, cable routing | 52464-48 | 7 |
| Hauptplatine mit Softleiterplatten / Main board with soft boards | 52460-50 | 13 |
| Brückenstecker / Strapping plug | 52464-51 | 11 |
| Halterung Lautsprecher / Holder loudspeaker | 52460-53 | 6 |
| Kupplungsschacht, Abdeckung, Feder / Coupler shaft, cover, spring | 52468-55 | 8 |
| Motor, komplett / Motor, complete | 52460-56 | 14 |
| Kardanwelle + Buchsen / Cardan shaft and bushes | 52460-57 | 7 |
| Getriebeabdeckung / Gear box cover | 52460-58 | 6 |
| Getriebe / Gear box | 52468-59 | 12 |
| Radsatz mit Zahnrad (2 Stück) / Wheelset w gearwheel (2 pcs.) | 52464-61 | 10 |
| Radsatz mit Zahnrad und Haftreifen (2 Stck.) / Wheelset w gearwheel & friction tires (2 pcs.) | 52464-62 | 11 |
| Drehgestellblende rechts-links (Motor 1+2) / Bogie panel, right-left (Motor 1+2) | 52468-63 | 9 |
| Schrauben (24-tlg.) / Set of screws (24 pcs.) | 52460-66 | 7 |

| Bezeichnung / Description | ET-Nr. / spare part N° | PG* |
|---|------------------------|-----|
| ET aus unserem Standard-Programm / Spare parts standard range | | |
| Haftreifen (10 Stck.) / Friction tires (set of 10) | 56026 | |
| Kupplung (2 Stck.) / Coupling, complete (set of 2) | 56030 | |
| H0 Kurzkupplung (4 Stck.) / H0 Short coupling (set of 4) | 56046 | |
| Ersatzlautsprecher / Replacement loudspeaker | 56330 | |
| PIKO SmartDecoder XP 5.1 Sound / PIKO SmartDecoder XP 5.1 Sound | 56596 | |
| nur für DC-Version / only for DC version | | |
| Radsatz mit Zahnrad (2 Stück) / Wheelset w gearwheel (2 pcs.) | 52464-61 | 10 |
| Radsatz mit Zahnrad und Haftreifen (2 Stck.) / Wheelset w gearwheel & friction tires (2 pcs.) | 52464-62 | 11 |
| Bodenplatte Getriebe / Bottom plate gear box | 52468-65 | 9 |
| nur für AC-Version / only for AC version | | |
| Schleifer mit Schraube / Slider w screw | 59380-42 | 10 |
| Getriebe für AC Schleifer / Gear box for slider | 52470-60 | 13 |
| Radsatz mit Zahnrad (2 Stück) / Wheelset w gearwheel (2 pcs.) | 52465-61 | 10 |
| Radsatz mit Zahnrad und Haftreifen (2 Stck.) / Wheelset w gearwheel & friction tires (2 pcs.) | 52465-62 | 11 |
| Bodenplatte Getriebe / Bottom plate gear box | 52470-65 | 9 |

*Preisgruppe *price category